

## ДОЗАТОР НАСІННЯ ПНЕВМАТИЧНОЇ ДІЇ

Сапсай С. П., здобувач вищої освіти спеціальності 208 «Агроінженерія»  
освітнього ступеня «Магістр»

Керівник: професор, заслужений працівник освіти України Рудь А. В.

Заклад вищої освіти «Подільський державний університет»

Для проведення сівби просапних культур в стислі агротехнічні строки робота має вестись на підвищених робочих швидкостях. Сівалка СУПН-8А забезпечує сівбу зі швидкістю руху до 2 м/с. Із збільшенням робочої швидкості сівалки збільшується швидкість обертання висівного диска, в результаті чого зменшується коефіцієнт заповнення комірок насінням, що приводить до появи пропусків, а відтак порушення агротехнічних вимог до сівби.

Розроблений дозатор насіння пневматичної дії має корпус 1 (рис.), в якому на валу 2

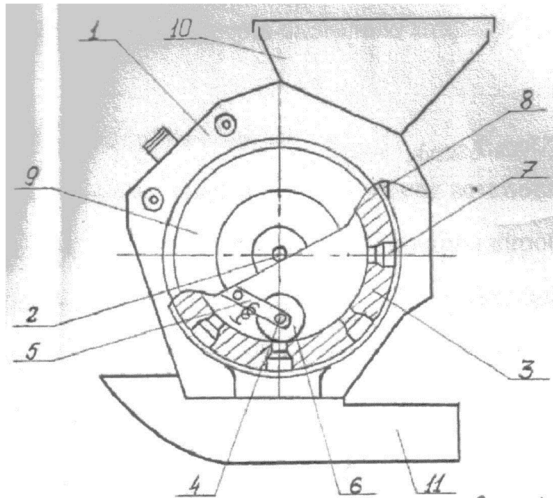


Рисунок – Схеми дозатора насіння пневматичної дії: 1 – корпус; 2 – вал; 3 – висівний диск; 4 – вісь; 5 – вилка; 6 – ролик; 7 – комірка; 8 – камера забору; 9 – кришка; 10 – бункер; 11 – сошник; 12 – вакуумпровід

бункера поступає в камеру заповнення і поштучно заповнює комірки висівного диска, присмоктуючись до них утвореним вакуумом. Лишні насінини знімаються відбивачем насіння і залишаються в камері заповнення.

У процесі обертання висівного диска, насінини, які присмоктуються до його комірок, виносяться диском в нижню частину висівного апарата тобто в зону подачі насіння на дно борозни, що утворилась полозовидним сошником.

Розміщений у порожнині висівного апарата ролик постійно перекочуючись по внутрішній поверхні висівного диска, перекриває вакуум і насіння під дією сили тяжіння і відцентрової сили вільно випадає на дно борозни із комірок висівного диска.

Розроблений нами дозатор насіння пневматичної дії встановлюється на посвну секцію серійної кукурудзяної сівалки вітчизняного виробництва СУПН-8А. Вихідними даними для технологічного і конструктивного розрахунку робочих органів посівної секції пунктирної сівалки перш за все є кількість насінин, які мають бути висіяні на гектар і схема їх розміщення у відповідності з агротехнічними вимогами щодо сівалок для сівби просапних культур.