



УКРАЇНА

(19) (UA)

(11) **66658 A**

(51) 7 A01D17/04

МІНІСТЕРСТВО ОСВІТИ І
НАУКИ УКРАЇНИ

ДЕРЖАВНИЙ ДЕПАРТАМЕНТ
ІНТЕЛЕКТУАЛЬНОЇ
ВЛАСНОСТІ

Деклараційний патент на винахід

видано відповідно до Закону України
"Про охорону прав на винаходи і корисні моделі"

Голова Державного Департаменту
інтелектуальної власності



М. Паладій

(21) 2003087897

(22) 21.08.2003

(24) 17.05.2004

(46) 17.05.2004. Бюл.№ 5

(72) Грушецький Сергій Миколайович, Самокиш Михайло Іванович, Бендера Іван
Миколайович, Роздорожнюк Петро Іванович, Врадин Вадим Віталійович

(73) Подільська державна аграрно-технічна академія

(54) **КАРТОПЛЕЗБИРАЛЬНА МАШИНА З БАРАБАННИМ СЕПАРАТОРОМ**



УКРАЇНА

(19) UA (11) 66658 (13) A

(51) 7 A01D17/04

МІНІСТЕРСТВО ОСВІТИ
І НАУКИ УКРАЇНИДЕРЖАВНИЙ ДЕПАРТАМЕНТ
ІНТЕЛЕКТУАЛЬНОЇ
ВЛАСНОСТІОПИС
ДО ДЕКЛАРАЦІЙНОГО ПАТЕНТУ
НА ВИНАХІДвидається під
відповідальність
власника
патенту

(54) КАРТОПЛЕЗБИРАЛЬНА МАШИНА З БАРАБАННИМ СЕПАРАТОРОМ

1

(21) 2003087897
(22) 21.08.2003
(24) 17.05.2004
(46) 17.05.2004, Бюл. № 5, 2004 р.
(72) Грушецький Сергій Миколайович, Самокиш Михайло Іванович, Бендера Іван Миколайович, Роздорожнюк Петро Іванович, Врадин Вадим Віталійович
(73) ПОДІЛЬСЬКА ДЕРЖАВНА АГРАРНО-ТЕХНІЧНА АКАДЕМІЯ
(57) 1. Картоплезбиральна машина з барабанним сепаратором, що містить леміш та барабан, встановлений на рамі, яка відрізняється тим, що леміш виконаний з правосторонньою гвинтовою по-

2

лицею, яка своїм крилом входить в конусний сепаруючий барабан зі сторони малої основи.
2. Картоплезбиральна машина з барабанним сепаратором за п.1, яка відрізняється тим, що всередині конусного обертового пруткового барабана поверх пруткових решіток встановлені багатозахідні пруткові спіралі, по яких перекочується бульбоносна маса.
3. Картоплезбиральна машина з барабанним сепаратором за п.2, яка відрізняється тим, що багатозахідні пруткові спіралі встановлені до напрямку руху вороха під кутом меншим або рівним куту тертя вороха по поверхні барабана.

Винахід відноситься до галузі сільськогосподарського машинобудування, зокрема, до сепаруючих робочих органів і може бути застосований в коренезбиральних машинах та в картоплезбиральних машинах, обладнаних барабанними сепаруючими пристроями.

Відомі різноманітні сепаруючі робочі органи, що очищують ворох зібраних кореневульбоплодів від домішок - шнекові, кулачкові, роторні („Свеклоуборочные машины, конструирование и расчет“ Погорельый Л.В. та др. Киев, „Техника“, - 1983, - ст.100-110), але найбільш універсальними з них, які ефективно відокремлюють і ґрунтові, і рослинні домішки із вороху кореневульбоплодів, є барабанні сепаратори. Маса переміщується за рахунок нахилу встановленого барабана, шнека або спеціально встановленого пруткового скидача. Барабани можуть бути циліндричні або конусні. В конусний барабанний сепаратор маса поступає через отвір меншого діаметра і у процесі перекочування матеріалу проходить просіювання мілкої фракції ґрунту, також деяких зруйнованих грудок. Піднімання і падання частинки проходить постійно до тих пір, поки вони не дійдуть до протилежного кінця барабана з отвором більшого діаметра, де здійснюється їх розвантаження. Стандартний конусний барабанний сепаратор може працювати тільки при нахилі твірних в сторону переміщення маси.

Відома „Картоплезбиральна машина з барабанним сепаратором“ (декларційний патент України № 56530 A01D17/04 2003 р. - прототип), яка має підкопувач у вигляді плужного корпусу з гвинтовою правосторонньою полицею і конусного барабанного сепаратора.

Недоліком відомої картоплезбиральної машини з барабанним сепаратором залишається невисока продуктивність за рахунок транспортуючих властивостей по конусно барабанно-пругковому сепараторі, і передчасному згуженні бульбоносної маси з барабана, що призводить до неефективного використання збиральної машини.

Винаходом поставлено завдання шляхом більш інтенсивного переміщення вороху кореневульбоплодів всередині конусного обертаючого пруткового барабана досягти кращої сепарації бульбоносної маси.

Поставлене завдання досягається тим, що конусний барабанно-пругковий сепаратор із багатозахідними прутковими спіралями, по яких перекочується ворох, що спонукає більш інтенсивне переміщення бульбоносної маси збільшує довжину траєкторії проходження вороху по внутрішній частині конусного сепаратора, що в кінцевому рахунку покращує сепарацію.

Суттєві ознаки, що викладені у формулі винаходу, направлені на забезпечення роботи картоплезбиральної машини з барабанним сепаратором

(13) A

(11) 66658

(19) UA

на важких ґрунтах для більш інтенсивного переміщення бульбоносної маси всередині конусного обертового пруткового барабана за рахунок встановлення всередині пруткових решіток з багато західними прутковими спіралями, по яких перекочується бульбоносна маса.

Картоплезбиральна машина з барабанним сепаратором зображена на фіг.1. - вигляд зверху; фіг.2. - вигляд збоку.

Картоплезбиральна машина з барабанним сепаратором складається з рами 1, на якій закріплено підкопувач у вигляді плужного корпусу, де до переднього обрізу прикріплений коритоподібний леміш із вигнутою дугою корпусу 2 до якого з обох сторін під певним кутом кріпляться леза у вигляді відрізків спіралі 3 з гвинтовою правосторонньою полицею 4. На рамі закріплений конусний сепаруючий барабан 5 який приводиться в обертальний рух за рахунок зчеплення обода 6 діаметра більшого від діаметра великої основи 11 із ґрунтом. Барабан 5 складається з діаметра меншої основи 10 і діаметра більшої основи 11, вала 7, прутків 8 і пруткової спіралі 9.

Пруткова спіраль встановлена до напрямку руху вороха під кутому меншим або рівним куту тертя вороха по спіралі.

Працює картоплезбиральна машини таким чином. При переміщенні машини вздовж рядків картопляного поля за рахунок сили тяги трактора робочий орган заглиблюється у землю на глибину розміщення бульб. За рахунок коритоподібного лемеша 2 і спірального леза 3 зрізає пласт ґрунту грядки разом з бульбами і подається по гвинтовій правосторонній полиці 4 на конусний сепаруючий барабан 5 зі сторони малої основи 10. Сепарація бульб від ґрунту відбувається за рахунок:

а) зменшення подачі пласта ґрунту при русі під кутом по коритоподібному лемешу;

б) кришення пласта під час його руху по гвинтовій правосторонній полиці і поверненні його на певний кут;

в) кришення пласта під час його потрапляння в прутково-конусний барабан;

г) розтягування матеріалу пласта всередині робочої поверхні барабана;

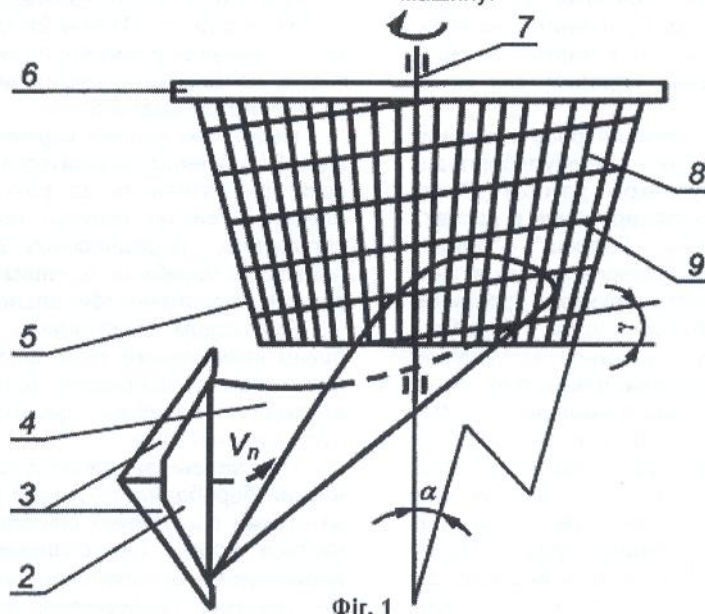
д) прутків які розміщені по багато західній спіралі.

Таким чином, за рахунок встановлення багатозахідної пруткової спіралі, що перешкоджає передчасному перекочуванню погано очищених від ґрунту клубнів і не зруйнованих грудок ґрунту, а бульбоносної маси по прутковому решету всередині барабана, проходить інтенсивне руйнування грудок ґрунту, виключається застосування додаткових грудкопошкоджуючих пристроїв. Встановлення прутків спіралі під кутом у нахилу до напрямку руху вороху меншим або рівним куту тертя останнього по поверхні, дозволяє переміщатися відразу без згруження, із ковзанням по поверхні прутків, що зменшує пошкодження бульб.

Запропонована схема картоплезбиральної машини з барабанним сепаратором покращує сепарацію бульб на конусно-прутковому барабані, зменшуються механічні пошкодження бульб, забезпечується краще зберігання картоплі, зменшується кількість сепаруючих пристроїв, збільшується продуктивність агрегата.

Конструкція може бути використана в клубнезбиральних машинах, копачах, комбайнах, та очисних і сортирувальних системах, обладнаних конусними барабанними сепаруючими пристроями, при збиранні корнеклубнеплодів та овочів круглої форми.

Конусний барабан може бути використаний також як вузол для миття корнеклубнеплодів, деталей машин при умові установки його на миючу машину.

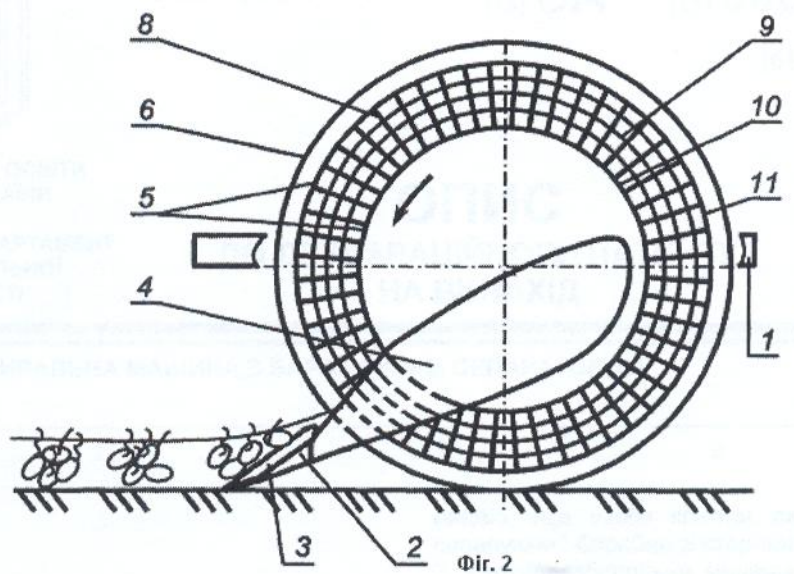


Фіг. 1

5

66658

6



Фиг. 2