

# КОТУШКОВИЙ ВИСІВНИЙ АПАРАТ ДЛЯ ВИСІВУ СОЇ

Романчук М. І., здобувач вищої освіти 1 курсу  
освітнього ступеня “Магістр” спеціальності 208 “Агроінженерія”

Керівник: доцент Павельчук Ю. Ф.

Подільський державний аграрно-технічний університет



Дослідження процесу висіву насіння сої показали, що дотриматись всіх агротехнічних вимог до сівби цієї культури існуючими конструкціями висівних апаратів сівалок практично не можливо, а саме тому виникла необхідність у модернізації саме висівних апаратів зернових сівалок.

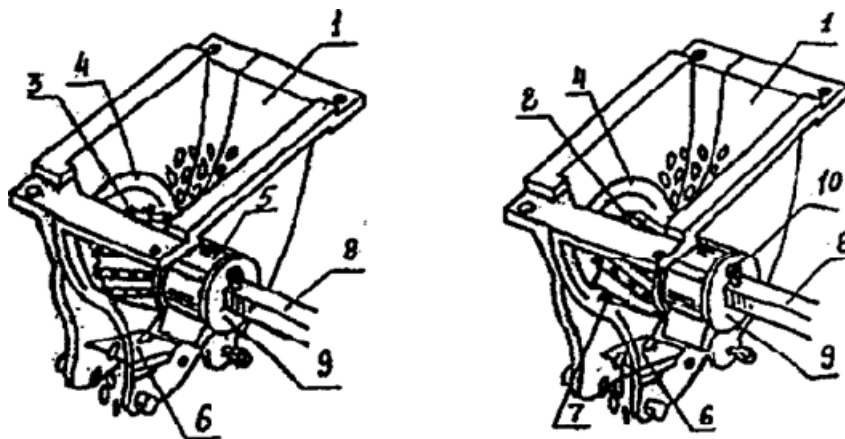


Рис. Котушковий висівний апарат для висіву сої

Висівний апарат складається з насінневої коробки 1, висівні котушки з діагональним розташуванням жолобків: лівого напрямку 2 і правого напрямку 3, розетка 4, муфта 5, клапан 6, щіточки 7, вал висівних апаратів 8, муфта 9 і шплінт 10.

Технологічний процес висіву насіння проходить наступним чином, насіння з насінневого ящика поступає у насінневу коробку 1, з якої воно за допомогою діагональних 2 і 3 переміщується до нижньої частини коробок 1. Котушка нижньою частиною ребер вигортає насіння з коробки 1 і спрямовує їх на клапан 6 які потім випадають із діагональних жолобків котушки та разом із насінням активного шару падають у насіннепровід, слід відмітити що подача при цьому здійснюється не пульсуюче-порційно, а безперервно за рахунок косих діагональних ребер котушок 2 і 3 та прямокутної форми торцевої частини клапана 6. Тиск, який насіння створює у верхній частині коробки 1 котушками 2 і 3, передається через муфту 5 і хвостовик привода вала 7 висівних апаратів, гаситься в наслідок розташування лівих і правих навивок ребер на котушках 2 і 3 висівних апаратів.

Використання у конструкції висівних апаратів неметалевих матеріалів забезпечує зменшення пошкодження насіння за рахунок зниження модуля пружності використаних матеріалів.

Запропонована конструкція висівних апаратів дозволить підвищити рівномірність розподілу насіння вздовж рядка, дасть змогу усунути осьовий тиск котушкових висівних апаратів на вал привода цих апаратів.

## Список використаних джерел

1. Сільськогосподарські машини. Основи теорії та розрахунку: Підручник / Д. Г. Войтюк, В. М. Барановський, В. М. Булгаков та ін.; за ред. Д. Г. Войтюка. – К.: Вища освіта, 2005. – 464 с.
2. Гевко Б. М. Технологія сільськогосподарського машинобудування: підручник / Б. М. Гевко, І. Б. Гевко, Д. Л. Радик. – К.: Кондор, 2006. – 496 с.