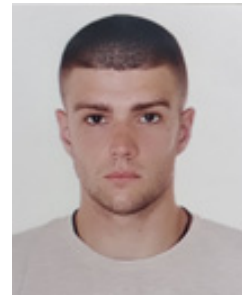


КУЛЬТИВАТОР ПАРОВИЙ ШИРОКОЗАХВАТНИЙ ПРИЧІПНИЙ

Матковський Д. А., здобувач вищої освіти 1 курсу освітнього ступеня “Магістр” спеціальності 208 “Агроінженерія”

Керівник: доцент **Павельчук Ю. Ф.**

Подільський державний аграрно-технічний університет



Культиватор КШП-8 (культиватор широкозахватний причіпний) призначений для передпосівного обробітку ґрунту на глибину 6...12 см, вирівнювання поверхні поля, а також для обробітку парів.

Культиватор складається з центральної і двох бокових секцій, останні за допомогою гідроциліндрів переводяться з робочого в транспортне положення і навпаки, що значно скорочує час на підготовку до переїзду на іншу ділянку поля тощо.

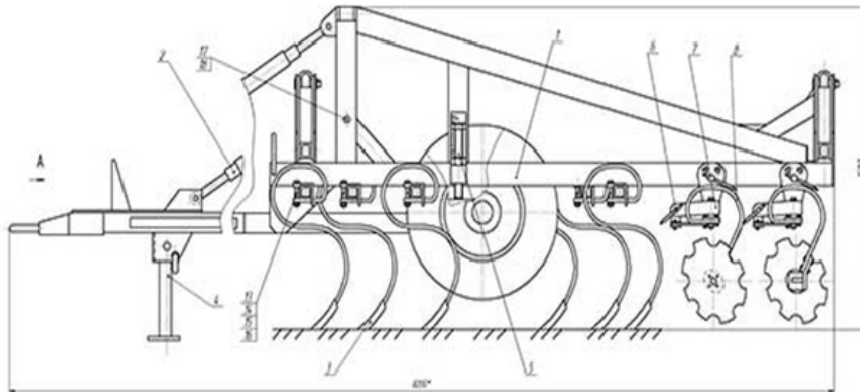


Рис. Конструктивна схема культиватора парового широкозахватного причіпного

Кожна із секцій обладнана S-подібними розпушувальними лапами, які розташовані у чотири ряди, пруткових котків, або зубових борінок, рами та коліс із гвинтовими механізмами. На центральній секції встановлено замок автозчіпки. Залежності від умов експлуатації, а саме: на вологих і важких ґрунтах використовують зубові борінки, на легких ґрунтах – пруткові котки. Глибина обробітку регулюється відносно опорних коліс за допомогою гвинтових механізмів.

На кожную секцію культиватора встановлено сферичні диски на індивідуальній пружинній підвісці. Вони розташовані у два ряди з перекриттям. Диски більш інтенсивно розпушують та перемішують ґрунт і розбивають грудки, тим краще ведеться підготовка ґрунту під посів.

Пружинні підвіски, в свою чергу, відіграють роль амортизаторів, що забезпечує підвищення робочого ресурсу дисків та робить можливим використання агрегату на кам'янистих ґрунтах. Даний агрегат покращує структуру ґрунту, знижує грудкуватість, створює сприятливий мікроклімат та більш сприятливі умови для проростання та розвитку рослин.

Культиватор дає змогу замінити застарілі і більш матеріаломісткі агрегати для підготовки ґрунту під сівбу сільськогосподарських культур.

Список використаних джерел

1. Сільськогосподарські машини. Основи теорії та розрахунку: Підручник / Д. Г. Войтюк, В. М. Барановський, В. М. Булгаков та ін.; за ред. Д. Г. Войтюка. – К.: Вища освіта, 2005. – 464 с.
2. Гевко Б. М. Технологія сільськогосподарського машинобудування: підручник / Б. М. Гевко, І.Б. Гевко, Д.Л. Радик. – К.: Кондор, 2006. – 496 с.
3. Гуков Я. С. Обробіток ґрунту. Технологія і техніка / Гуков Я. С. – К.: Норапринт, 1999. – 279 с.