

ДРОВОРУБ – МАШИНА ДЛЯ РОЗКОЛЮВАННЯ ДРОВ

Дикий А. В., здобувач вищої освіти спеціальності
208 «Агроінженерія»

Керівник: викладач спецдисциплін Гуменюк В.О.

Коледж Подільського державного аграрно-технічного університету



Дроворуб, або дроворубний верстат призначений для розколювання дров механічним способом. Дроворуби оснащені електричним приводом, можуть мати рейковий, гідравлічний і гвинтовий варіант виконання.

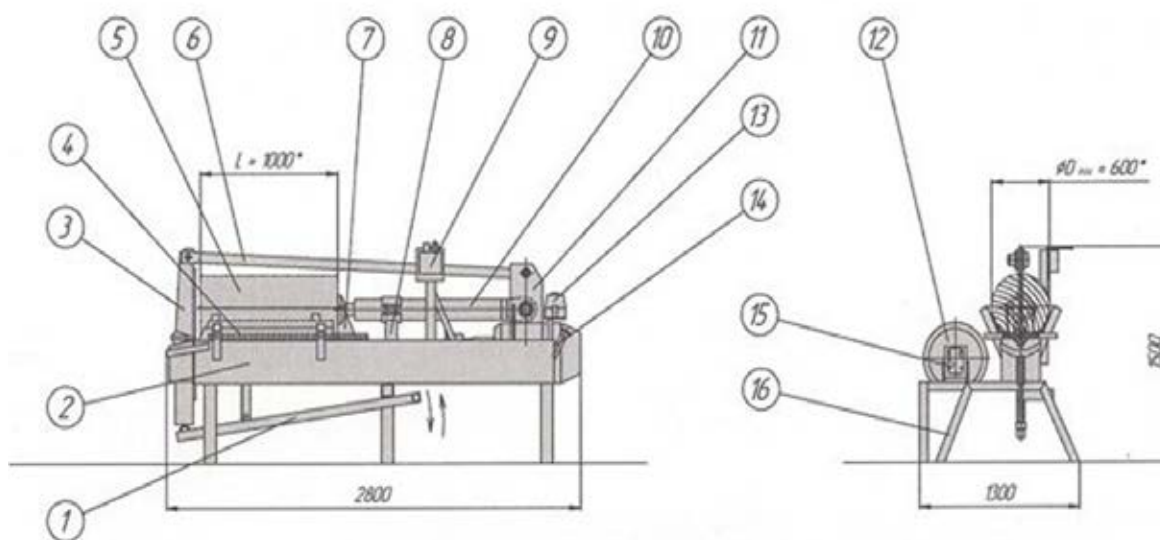


Рис. 1 – Схема дроворуба:

- 1 – поворотний механізм для регулювання підйому ножа по висоті;
- 2 – бак гідростанції;
- 3 – ніж гідравлічного колуна;
- 4 – стаціонарний лоток;
- 5 – розколена заготовка;
- 6 – розкіс фіксації в верхній частині ножа;
- 7 – рухома завзята п'ята;
- 8 – опора передня гідравлічного циліндра;
- 9 – гідравлічний розподільник;
- 10 – гідравлічний циліндр;
- 11 – опора задня для гідроциліндра;
- 12 – електричний двигун;
- 13 – ввідний пристрій для електричної мережі;
- 14 – заливний патрубок гідравлічного бака;
- 15 – кронштейн для гідронасоса;
- 16 – рама.

У гвинтовому варіанті виконання дроворуба розміри бура, а також оптимальні показники кута нахилу конуса, що визначають максимальні розміри розколеного поліна, підбираються в індивідуальному порядку.