

Юрій Коріневський

студент напрямку підготовки «Професійна освіта. Технологія виробництва і переробка продуктів сільського господарства»,

освітній ступінь «бакалавр»

Науковий керівник: **Скоробогатов Д.В.**

к.т.н., асистент кафедри фізики і загально-технічних дисциплін,

Подільський державний аграрно-технічний університет,

м. Кам'янець-Подільський

ДИСКОВИЙ КОПАЧ З ВСТАНОВЛЕНИМ КОРЕНЕНАПРЯМНИКОМ

Збільшення виробництва і зниження собівартості коренеплодів цукрових буряків в значній мірі стримується низьким рівнем механізації їх виробництва і збирання. Збирання є дуже трудомісткою операцією, головним чином із-за відсутності надійних і високоефективних бурякозбиральних машин. В зв'язку з цим розробка та удосконалення викопуючих робочих органів коренезбиральних машин для поліпшення показників якості викопування коренеплодів шляхом обґрунтування нового технологічного процесу викопування кормових буряків і розробки робочого органу для його виконання є актуальною задачею.

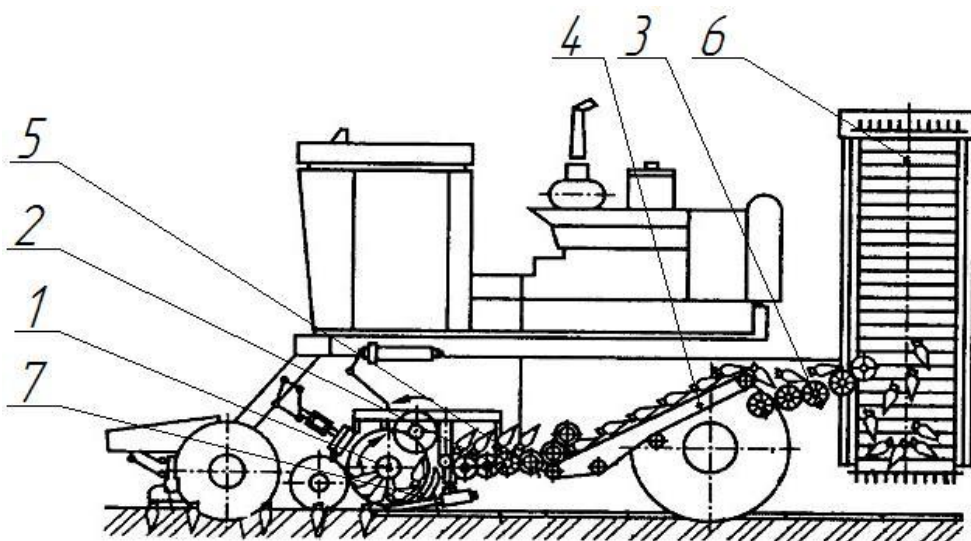


Рис. 1. Дисківий копач з встановленим корененапрямником

Коренезбиральна частина складається із шести пар дискових копачів 1, лопатевого бітера-виштовхувача 2, шнекового очисного пристрою, проміжного бітера 3, поздовжнього конвеєра 4 та вивантажувального елеватора 6 (рис.1).

Удосконалення викопуючого органу полягає в наступному – додатково над верхньою частиною викопуючих сферичних дисків 1 встановлено горизонтальний приводний очисний вал 2 з гумовими очисними елементами 5, конструкція якого описана вище. Крім того, в внутрішній зоні сферичного диска 1 встановлено корененапрямник 8, який призначений для відведення вибитих коренеплодів в зону дії викопуючого диска.

Таким чином, за рахунок встановлення корененапрямника значно зменшуються пошкодження коренеплодів або їх втрати, а застосування доочисного горизонтального вала покращує процес збирання коренеплодів – одночасно відбувається викопування і доочищення залишків гички на головках коренеплодів.

Перелік використаних джерел

1. Войтюк Д. Сільськогосподарські та меліоративні машини / Д. Войтюк, В. Дубровін, Г. Гаврилюк // К.:Вища освіта, 2004.- 544с.

Василь Куцимір

студент напряму підготовки «Процеси, машини та обладнання агропромислового виробництва», освітній ступінь «бакалавр»

Науковий керівник: **Девін В.В.**

к.т.н., доцент кафедри фізики і загальнотехнічних дисциплін,

Подільський державний аграрно-технічний університет,

м. Кам'янець-Подільський

КОМБІНОВАНИЙ СОШНИК ЗЕРНОВОЇ СІВАЛКИ

При вирощуванні сільськогосподарських культур добрива є обов'язковим компонентом. Огляд способів внесення добрив, які використовуються в процесі