



УКРАЇНА

(19) UA (11) 54939 (13) A

(51) 7 A01M17/00

МІНІСТЕРСТВО ОСВІТИ
І НАУКИ УКРАЇНИДЕРЖАВНИЙ ДЕПАРТАМЕНТ
ІНТЕЛЕКТУАЛЬНОЇ
ВЛАСНОСТІ**ОПИС**
ДО ДЕКЛАРАЦІЙНОГО ПАТЕНТУ
НА ВІНАХІДВидається під
відповідальність
власника
патенту**(54) ПРИСТРІЙ ДЛЯ ОПЕРАТИВНОГО ВИЗНАЧЕННЯ КІЛЬКОСТІ ТА МАСИ ЗІБРАНИХ КОПОРАДСЬКИХ ЖУКІВ**

1

2

(21) 2002054308

(22) 27 05 2002

(24) 17 03 2003

(46) 17 03 2003, Бюл. № 3, 2003 р.

(72) Гуцоп Тарас Дмитрович, Бендера Іван Миколайович, Фірман Юрій Петрович

(73) ПОДІЛЬСЬКА ДЕРЖАВНА АГРАРНО-ТЕХНІЧНА АКАДЕМІЯ

(57) 1 Пристрій для оперативного визначення кількості та маси зібраних копорадських жуків,

який складається з базової машини, забірника, транспортуючого повітропроводу, вентилятора та циклону, який відрізняється тим, що в транспортуючий повітропровід встановлено пристрій для обліку кількості та маси копорадських жуків 2 Пристрій за п. 1, який відрізняється тим, що пристрій для обліку кількості та маси жуків складається з сенсорного елемента - п'єзоелементу та облікових лічильників кількості та маси жуків

Винахід відноситься до галузі сільськогосподарського машинобудування, зокрема, до пристроїв для оперативного визначення кількості та маси копорадських жуків і може бути застосований в пневматичних машинах для збирання шкідників сільськогосподарських рослин

Відомі пристрої для збирання копорадських жуків пневматичного типу (патент України № 20158 А, а с СРСР № 1628254 А 01 М 5/08) Ці пристрої складаються з забірника, транспортуючого повітропроводу, вентилятора, який створює розрідження та циклона для виділення жуків із потоку повітря Єдиним кількісним показником роботи цих пристроїв є загальна маса жуків зібраних з одиниці площі поля

Недоліком відомого пристрою є відсутність можливості оперативного визначення показників кількості та середньої маси копорадських жуків, які є важливими для планування та ефективно організації хімічного захисту рослин

В основу винаходу поставлено задачу удосконалення пристрою для збирання копорадських жуків шляхом застосування пристрою для реєстрації кількості та маси жуків

Поставлена задача досягається тим, що в пристрої для оперативного визначення кількості та маси зібраних копорадських жуків, який складається з базової машини, забірника, транспортуючого повітропроводу, вентилятора та циклону, згідно винаходу вводиться те, що в транспортуючий повітропровід встановлено пристрій для обліку кількості та маси копорадських жуків, який склада-

ється з сенсорного елемента - п'єзоелементу та облікових лічильників кількості та маси жуків Це дозволяє оперативно визначати показники кількості та середньої маси копорадських жуків, правильно планувати та ефективно організовувати хімічний захист рослин

Суттєві ознаки, що викладені у формулі винаходу, направлені на забезпечення оперативного визначення показників кількості та середньої маси копорадських жуків

Пристрій для оперативного визначення кількості та маси зібраних копорадських жуків зображений на фіг 1 - вид збоку при збиранні копорадських жуків, фіг 2 - пристрій для обліку кількості та маси зібраних копорадських жуків

Пристрій складається з базової машини 1, на якій закріплено забірник 2, транспортуючий повітропровід 3, вентилятор 4 та циклон 5 В повітропровід встановлено п'єзопристрій для реєстрації миттєвої кількості та маси шкідників 6 На фіг 1 також показана машина для міжрядного обробітку 7

Працює пристрій для оперативного визначення кількості та маси зібраних копорадських жуків наступним чином При переміщенні машини вздовж рядків картопляного поля забірник 2, за рахунок розрідження створюваного вентилятором 4, всмоктує повітря із зони рослин Повітря, рухаючись із високою швидкістю, захоплює шкідників та через транспортуючий повітропровід 3 подає їх у циклон 5 де вони виділяються із повітря У повітропроводі встановлено пристрій для обліку кілько-

(13) A

(11) 54939

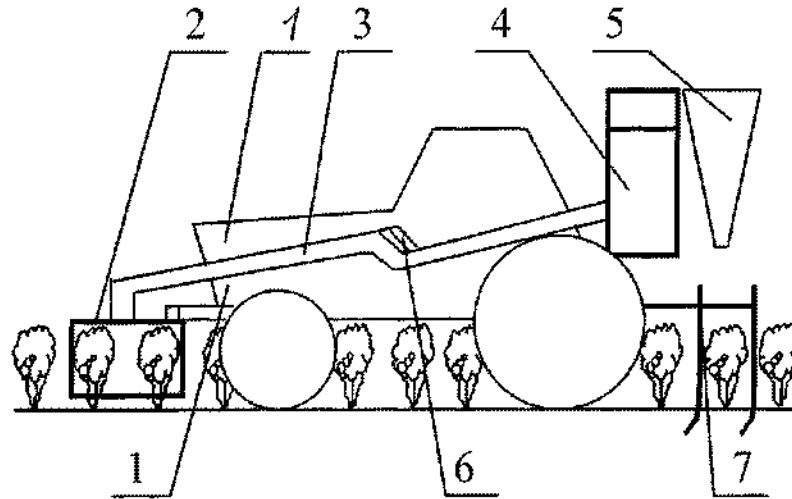
(19) UA

сті та маси жуків, який, різко змінюючи траєкторію повптряного потоку, дозволяє визначати миттєву кількість та масу копорадських жуків. Реєстрація відбувається за рахунок більшої інерційності жуків, порівняно із повгтрям. Сила удару копорадського жука об пристрій свідчить про масу шкідника, а частота ударів - про їх кількість.

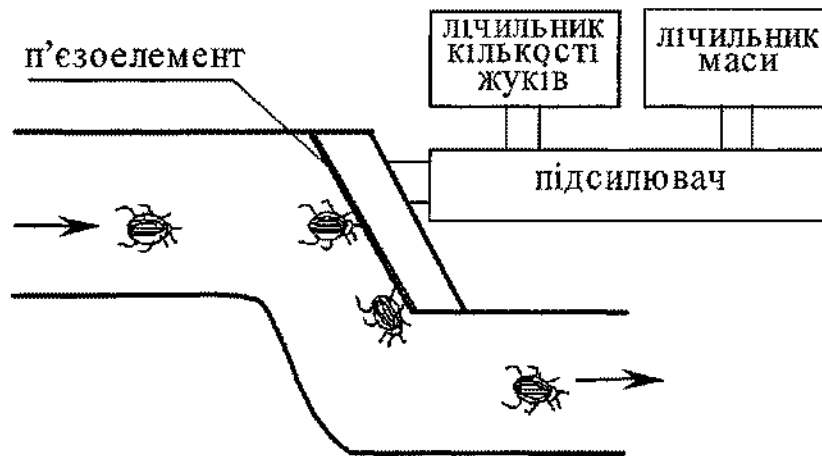
Таким чином запропонована схема пристрою

для оперативного визначення кількості та маси зібраних копорадських жуків дозволить оперативно визначати показники кількості та середньої маси жуків, які є важливими для планування та ефективно організації хімічного захисту рослин.

Пристрій може бути використаний і для збирання та обліку інших шкідників сільськогосподарських культур.



Фіг.1



Фіг.2