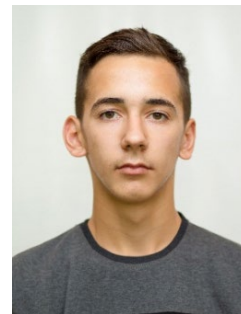


УДОСКОНАЛЕННЯ КОНСТРУКЦІЇ ПОДРІБНЮВАЧА СОЛОМИ ДЛЯ КОМБАЙНА ДОН-1500

Ужак М. В., здобувач неповної вищої освіти спеціальності
208 «Агроінженерія»

Керівник: викладач спецдисциплін Литвинюк О. В.

Відокремлений структурний підрозділ
«Кам'янець-Подільський фаховий коледж
Закладу вищої освіти «Подільський державний університет»



Найбільш ефективною технологічною схемою збирання незернової частини врожаю є збір полови в причіпні візки, подрібнення соломи з розсіюванням її по полю.

Не зернова частина, що залишається на полі, повинна бути дрібно подрібнена і закладена в ґрунт дисковими боронами і лушчильниками не пізніше 3-ї години після проходження комбайна. Це висуває вимоги потокових механізованих робіт, і умови біохімічного процесу анаеробної органікотрофії, яка лежить в основі перетворення стеблової маси в поживне середовище ґрунту. Ця умова виключає мінералізацію стерні і створює анаеробне дихання і ґрунтоутворення з накопиченням органіки.

Тому основним завданням удосконалення конструкції подрібнювача соломи є зменшення довжини часток стебел, дрібне подрібнення і рівномірне розсіювання по площі поля.

Подрібнювач соломи застосовують для подрібнення та укладання соломи у валок, збирання полови у причіпний візок. Пристрій начіплюють на зернозбиральний комбайн ДОН-1500, що складається з блока подрібнювача, валкоукладача-розкидача, соломопроводу, проставки, шнека для полови, вентилятора, половопроводу, скатної дошки, капоту та механізму привода.

Робота подрібнювача здійснюється таким чином, обмолочена маса з соломотряса подається під власною вагою в корпус 1 на заслінку 2 і порційно на молотки барабана 3, що обертаються, молотки повітряним потоком зтягують соломку на протирізальні ножі, подрібнюють і подають потік маси на регульований дефлектор 4, який направляє і розсіює потік по ширині проходу комбайна по стерні. Полова надходить у шнек і вентилятором подається по трубопроводу у причіпний візок.

Така технологія збирання незернової частини врожаю дозволяє економити до 30% добрив в наступному циклі обробітку озимих культур. Також даний подрібнювач якісно подрібнює соломку на часточки до 3...5 см.

Тому удосконалення подрібнювача соломи комбайна ДОН-1500 є актуальною і носить стратегічну спрямованість у виборі способу збирання солом'яної частини урожаю.

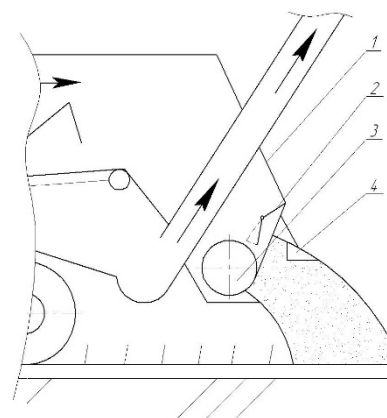


Рис. 1 Схеми удосконаленого подрібнювача соломи комбайна ДОН-1500

Список використаних джерел

1. Хайліс Г. А. Основи теорії і розрахунку сільськогосподарських машин: Навч. посібник. – Київ: Вид-во УСГА, 1992. – 240 с.
2. Каталог деталей і складальних одиниць комбайн ДОН 1500А, 1500Б /1200, 1200Б. – Украгрозапчастини. – 605 с.