

КОНСТРУКЦІЯ МАШИНИ ДЛЯ ЗНИЩЕННЯ БУР'ЯНІВ КОНТАКТНОЮ ДІЄЮ

Гуцул В. В., здобувач вищої освіти спеціальності
208 «Агроінженерія»

Керівник: к.т.н., доцент Грушецький С. М.

Заклад вищої освіти «Подільський державний університет»



Машина для контактної дії для знищення бур'янів комбінованим способом включає в себе три робочих органи: ріжучий апарат, підбирач зрізаної рослинності та пристрій для контактної дії гербіциду.

Машина контактної дії для знищення бур'янів повинна забезпечувати ефективне нанесення гербіциду на зріз стебла рослин, малу витрату робочого розчину та мінімальні непродуктивні його втрати та містити обладнання, що запобігає скапуванню робочого розчину з поверхні, що контактує з рослиною.

Відповідно цим вимогам розроблено конструкцію машини для контактної дії для знищення бур'янів. На рис. 1 подано схеми робочих органів машини.

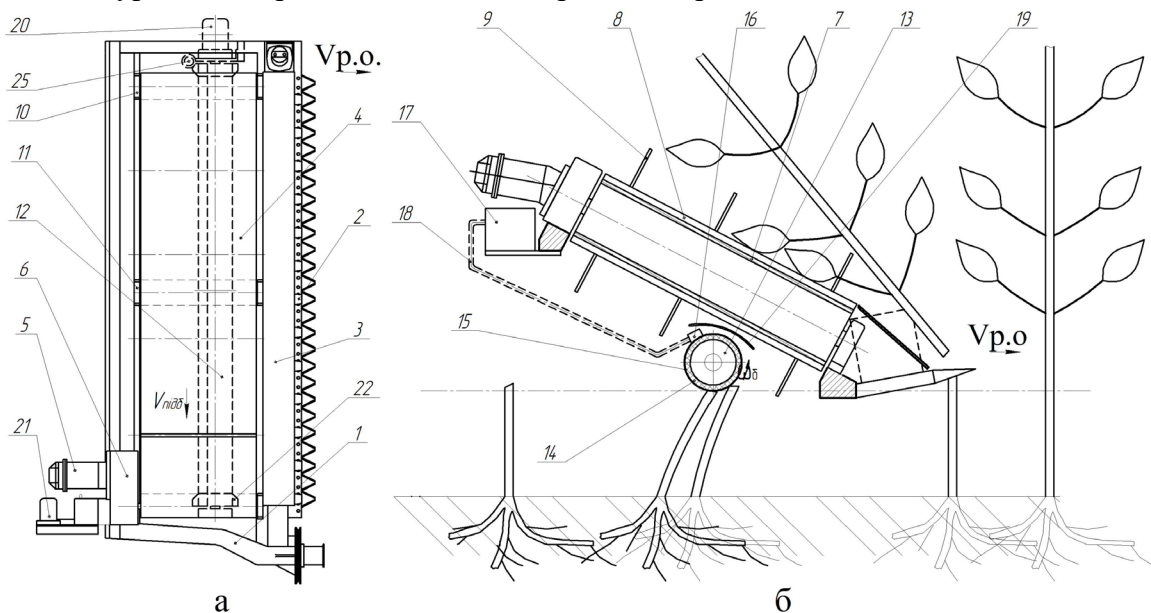


Рис. 1. Схема робочих органів машини контактної дії для знищення бур'янів, вид зверху (а), схема роботи (б):

- 1 – рама; 2 – ріжучий апарат; 3 – пластина; 4 – підбирач; 5 – гідромотор приводу підбирача; 6 – редуктор приводу підбирача; 7 – стрічка; 8 – кутники; 9 – пальці; 10 – механізм натягу; 11 – опори; 12 – пристрій контактної дії; 13 – барабан; 14 – пористо-капілярний матеріал; 15 – синтетична сітка; 16 – живильник; 17 – дозуючий насос; 18 – трубопроводи; 19 – кожух; 20 – привод валика; 21 – привод насоса; 22 – вловлювачі невикористаного робочого розчину; 23 – стакани; 24 – кільце з пористого матеріалу; 25 – відкачувальний насос; 26 – трубопровід.

Висновки. Аналіз сучасних досліджень процесів знищення бур'янів виявив, що процеси, які відбуваються під час взаємодії робочих органів із рослинами за умови здійснення контактної дії практично не досліджувались і потребують вивчення та науково-практичного обґрунтування закономірностей їх здійснення.

Список використаних джерел

1. Грушецький С. М., Захотій М. О. Конструктивна схема машини контактної дії для знищення бур'янів. Матеріали XI Всеукр. наук.-прак. конф. студ. та молодих науковців, «Перші наукові кроки – 2017». – Кам'янець-Подільський: ФОП Сисин О. В., 2017. – С. 77.